

Ford **TRANSIT V363** Single Cab Chassis



CJENIK 2025.

Cjenik se primjenjuje za sva vozila proizvedena od 27.01.2025. i vrijedi do trenutka objave novog cjenika.



Više informacija na ford.hr

Vaš ovlaštenu Ford prodajni partner



CIJENE

Model Ford Transit Jednostruka kabina i šasija (Single Cab Chassis)	Motor	Pogon**	Nosivost **** (kg)	Cijena bez PDV-a (€) Trend	Preporučena maloprodajna cijena s PDV-om (€) Trend
Single Cab Chassis LWB (L3)					
E Transit 350 L3	električni 3P BEV Low: 67 kWh / 135 kW	RWD	1217	54.000,00	67.500,00
Single Cab Chassis LWB EF (L4)					
E Transit 350 L4	električni 4P BEV Low: 89 kWh / 135 kW	RWD	991	62.000,00	77.500,00

RWD - stražnji pogon

*** Podaci o nosivosti su orijentacijski. Nosivost predstavlja razliku između mase praznog vozila spremnog za vožnju i najveće dozvoljene mase vozila.

Masa praznog vozila predstavlja masu osnovnog modela sa minimalnom opremom i sadržanih 90% tekućina i spremnika goriva, bez vozača, tereta i putnika.

Dodavanjem opreme na vozilo povećava se masa vozila, a samim time se smanjuje njegova nosivost.

Poslovna politika Forda temelji se na koncepciji kontinuiranog razvoja, pri tome Ford i/ili uvoznik zadržava pravo izmjena specifikacija, opreme, boja i cijena opisanih modela i dijelova opreme bez prethodne obavijesti.

Preporučena maloprodajna cijena vozila sadrži porez na dodanu vrijednost i zavisne troškove.

Za najnovije informacije obratite se ovlaštenom Ford trgovcu.

Cjenik se primjenjuje za sva vozila proizvedena od 27.01.2025.

STANDARDNA OPREMA

TREND

VANJSKE ZNAČAJKE

Prednji branik djelomično u boji karoserije
Bočne obloge karoserije u sivoj boji
Retrovizori s kratkim nosačima
El.pokretani retrovizori, grijani s pokazivačima smjera (N1)
El.pokretani retrovizori, grijani s pokazivačima smjera i preklapanjem (N2)
Prednja svjetla za maglu
Halogena svjetla za vožnju
Četverosnopna svjetla za vožnju
Podešavanje nagiba svjetla
Vjetrobransko staklo s grijačem
Automatski brisač vjetrobranskog stakla
Dnevna svjetla
Automatska duga svjetla
Follow me home svjetla
Bočna markirna svjetla, isključivo (za L3,L4 i L5)
Krovna markirna svjetla
Stražnje staklo
Tonirana stakla na vozilu
Unutarnje osvjetljenje s konfiguriranjem i zaštitom akumulatora, max trajanje 10 min
Niska razina krova

UNUTRAŠNJE ZNAČAJKE

Driver Assistance pack br.11,ICEGS ICE pack2,8inch poludigitalna instrument ploča, 12inch touchscreen zaslon SYNC4, FBFAAC Collision Mitigation System no.2 sustav izbjegavanja sudara, GTDAB tempomat, HLNAB Lane Keeping Lane sustav zadržavanja vozila unutar voznog traka, HLQAB Speed Sign Recogn sustav prepoznavanja znakova ograničenja brzine, GTCAV Intell.speed assistance, HNLAB Prednji i stražnji parkirni senzori, J3KAX Stražnja digitalna kamera, JKBAB Prednja svjetla za maglu (N1)

Driver Assistance Package #15:

Sadrži:

ICE Pack 3 (ICEGT)

8" poludigitalna instrument ploča, 12" touchscreen zaslon s SYNC 4 Navigacijski centar (HKCAB)

Pre-Collision Assist sustav sprječavanja sudara 2.2 (FBFAG)

Adaptivni tempomat (GTDAC) (ručni mjenjač, dvostr.stražnji kotači s 10 brzinskih Autom./mjenjač)

Adaptivni tempomat s Lane Centering sustav centriranja vozila u traku i Stop & Go (GTDAC) (Automatski mjenjač s jednostrukim stražnjim kotačima)

Lane Keeping Aid sustav pomoći zadržavanja vozila u voznom traku (HLNAB)

Speed Sign Recognition sustav prepoznavanja znakova ograničenja brzine #3 (HLQAD)

Intelligent Speed Assistance (GTCAV)

Prednji i stražnji park.senzori (HNLAB)

Digitalna stražnja kamera (J3KAX)

Prednja svjetla za maglu (JBKAB)

El.pokretani i grijani retrovizori s el.preklapanjem

Blind Spot Information sustav nadzora mrtvog kuta vozila (HLLAH) N2

Paket prednjih sjedala 8A, tkanina Capitol City. Vozačevo grijano sjedalo s lumbalnim podešavanjem, rukonaslonom i s ručnim podešavanjem u 4 smjera. Dvostruko suvozačko grijano sjedalo bez podešavanja lumbalnog dijela i rukonaslona, ručno podesivo u 2 smjera. Položaj stolića, grijani kožnom presvučen upravljač S/CAB (BEV)

Paket prednjih sjedala 6, tkanina Capitol City. Vozačevo sjedalo s lumbalnim podešavanjem, rukonaslonom i s ručnim podešavanjem u 4 smjera. Jednostruko suvozačko sjedalo bez podešavanja lumbalnog dijela i rukonaslona, ručno podesivo u 2 smjera. Zračni jastuk za suvozača D/CAB 350L5

UNUTRAŠNJE ZNAČAJKE

Unutrašnjost Accent Pack B
Automatski klima uređaj
Recirkulacijski grijač (ICA i BEV 3P)
PTC grijač (BEV 4P)
Toplinska pumpa (BEV 4P)
Stropna konzola
Držač vozačevih naočala na krovnoj oblozi
Pretinac s poklopcem i bravom
Stropno svjetlo sa svjetlom za čitanje
Krovna obloga putničkog prostora (S/CAB)
Djelomično gumirana podnica (S/CAB)
Oblikovana ručica mjenjača
Radijska antena postavljena na krov vozila
Unutrašnji retrovizor s funkcijom za dan i noć
Emergency Assistance, pomoć u slučaju nezgode
Stražnja obloga kabine neporforirana
Digitalni tahograf (isključivo za N2 kat.)
Standardna stražnja osovina
5G Modem
Stražnja obloga kabine neporforirana
Digitalni tahograf (isključivo za N2 kat.)
Standardna stražnja osovina
5G Modem

MEHANIČKE ZNAČAJKE

Podešavanje upravljača po dubini i visini
Električna parkirna kočnica (ICA N1, BEV)
ESP, HLA & FBS

KOTAČI I GUME

Jednostruki stražnji kotači (SRW jednostruki stražnji kotači)(ICE N1, BEV)
6.5x16 čelični kotači tip L, gume 235 65R16C 121/119 R BSW (N2 BEV)
Matice bez blokiranja
Tyre Pressure Sensors, senzori za nadzor pritiska u gumama
Bez rezervnog kotača (SRW, jednostruki stražnji kotači)
Oprema za popravak gume (SRW, jednostruki stražnji kotači)

NAPAJANJE

Starter oprema -20 C (izuzev BEV)
3 fazni kabel napajanja 6m (BEV)
Električni podizač stakala s funkcijom jednog pritiska za spuštanje ili dizanje stakla prozora, za vozača

SIGURNOSNE ZNAČAJKE

Aktivni prednji sigurnosni pojasevi
Vozačev sigurni pojas s natezačem
Upozorenje za korištenje pojasa vozača i suvozača
Prednji zračni jastuk za vozača
Keyless start, pokretanje motora bez ključa (BEV)
Funkcija zaključavanje s kretanjem vozila
Centralno zaključavanje i otključavanje (jednostruko zaključavanje)
Konfiguriranje otključavanja vozila no.1
Višekanalni daljinski upravljač
Dvostupanjsko otključavanje

TREND

DODATNA OPREMA

DODATNA OPREMA	KOD	NAPOMENA	SINGLE CHASSIS CAB	Netto cijena (bez PDV-a) (€)
			Trend	
DRIVER ASSISTANCE PAKETI				
Driver Assistance Paket 15: Sadrži: ICE Pack 3 (ICEGT) 8" poludigitalna instrument ploča, 12" touchscreen s SYNC 4 Navigacijski centar (HKCAB) Pre-Collision Assist 2.2 (FBFAG) Adaptivni tempomat (GTDAC) [s ručnim mjenjačem, DRW s 10 AT] Adaptivni tempomat s centriranjem unutar voznog traka i Stop & Go (GTDAC) [isključivo SRW AT] Lane Keeping Aid, pomoć zadržavanja unutar voznog traka (HLNAB) Speed Sign Recognition #3 (HLQAD) prepoznavanje znakova ograničenja brzine Intelligent Speed Assistance (GTCAV) Bez stražnji par.senzora (HNKAA) [Single i Double Chassis Cab] Prednji parkirni senzori (HNLAB) Digitalna stražnja kamera (J3KAX) [Single i Double Chassis Cab] Prednje maglenke (JBKAB) Veći retrovizori, dugi nosači (BSDBD) uz BSHB3 ili BSHDJ Elekt.pokretani i grijani retrovizori s el.preklapanjem (BSHBJ)[Single i Double Chassis Cab] Sustav nadzora mrtvoga kuta (HLLAH) [Single i Double Chassis Cab]				
	DBCAT	1) N1 2) N2	O1 / S2	1.365,00
SIGURNOST				
Prednji zračni jastuk za suvozača, prekidač za deaktiviranje suvozačkog zračnog jastuka	CPHAB	1) za N1 s jednostrukim suvozačkim sjedalo	O	235,00
Posebna zaštitna brava (dvostruko zaključavanje i zaštita)	CBAAM		O	78,00
Security lock posebna sigurnosna brava - protuprovalna	AAKBA		O	325,00
Flotni ključ	CATAB		O	13,00
Perimetralni protuprovalni alarmni sustav	HNAAD		O	390,00
Thatcham alarm 1, sadrži, metalnu pregradu za Van, 2 daljinska upravljača	HNAAG		O	390,00
Oprema za prvu pomoć, sadrži trake za učvršćivanje	AHQAB		O	26,00
Kopče za učvršćivanje aparata za gašenje vatre	AHCAB		O	13,00
Pokretanje motora bez ključa, keyless	CBGAJ	STD za BEV	S / O	130,00
Pasivni keyless za ulaza i pokretanje motora bez korištenja ključa	CBGAL		O	585,00
2 daljinska ključa, uključeno u slučaju el.pokretanih bočnih vrata	CBFAJ		O	26,00
KAROSERIJA				
Prednje zavjesice protiv blata	A3EAB		O	65,00
BOJE				
Pastelna boja	-		S	-
Premium pastelna, metalik boja	-		O	520,00
SVO pastela boja	-		O	1.430,00
SVO metalik boja	-		O	1.430,00
RETROVIZORI				
Dugi nosači retrovizora, isključivo u izvedbi opcijom (BSHDJ) retrovizora s el.podešavanjem, grijanjem s pokazivačima smjera (BSHDJ)	BSDBD	1) C2CBQ 2) C2CBN 3) uključeno u DBCAT kada je opremljen s BSHDJ i C2CBN 4) uključeno u DBCAT kada je opremljeno s BSHB3 ili BSHDJ	O / I4	40,00
El.podesivi retrovizori s pokazivačima smjera, grijani, u slučaju odabira dugih nosača ova opcija je obavezna	BSHDJ	1) za N1 i M1 2) za 350L4, 350L5 3) za 350L3 4) uključeno u C2CBQ 5) dostupna nadogradnja na DBCAT kada je opremljeno s C2CBN 6) dostupna nadogradnja u DBCAT	S1 / A6	130,00
El.podesivi retrovizori s pokazivačima smjera, grijani, s funkcijom preklapanja, nije moguće s paketima vidljivosti, isključivo s kratkim nosačem retrovizora	BSHBJ	1) za N2 2) uključeno u DBCBA 3) uključeno u DBCAT 4) N1 i M1 5) uključeno u DBCAT kada je opremljeno s C2CBN	S1/ I3 / I304	-

E TRANSIT V363 SINGLE CAB CHASSIS

DODATNA OPREMA	KOD	NAPOMENA	SINGLE CHASSIS CAB	Netto cijena (bez PDV-a) (€)
			Trend	
SVJETLA				
High Intensity Discharge svjetla za vožnju HID; Xenon svjetla za vožnju s LED dnevnim svjetlima i statičkim praćenjem zavoja	JBBAC		O	455,00
Svjetla za vožnju sa statičkim praćenjem zavoja	JBDAR		O	90,00
PROSTOR				
Pušački paket	B5AAB		O	52,00
Pomoćna IP Konzola 2 DIN vodoravna	A9QAB		O	40,00
TAHOGRAF				
Tahograf 4.1	HDKAD	STD N2/M2 nije moguće s H7 AGM akumulatorom, automatski povlači H7 AGM akumulator	S / O	845,00
Tahograf brisanje opcije isključivo za N2 ili M2 modele	AG6AC	N2/M2	O	-150,00
Ožičenje i priprema tahografa	HDKAF		O	365,00
PAKET SJEDALA				
Paket sjedala 2, tkanina Capitol City, vozačevo grijano sjedalo s lumbalnim podešavanjem, rukonaslonom i el.podešavanjem sjedala u 10 smjerova. Suvozačko jednostruko sjedalo s grijanjem i lumbalnim podešavanjem, rukonaslonom i s ručnim podešavanjem u 4 smjera. Zračni jastuk za suvozača, bočni zračni jastuci za vozača i suvozača (uklj.zračnu zavjesu), grijani upravljač	BVFC	*BEV **350L4 1) 310L3	1.300,00 / 885,00*	-
Paket sjedala 7, tkanina Capitol City, grijano vozačevo sjedalo s lumbalnim podešavanjem i rukonaslonom, ručnim podešavanjem u 4 smjera. Suvozačevo jednostruko grijano sjedalo ručno podesivo 4 smjera i lumbalnim podešavanjem, rukonaslonom. Zračni jastuk za suvozača N1 i M1. Bočni zračni jastuci i zavjesa za vozača i suvozača za Kombi M1 (sadrži zračnu zavjesu) (Kombi M1 isključivo), grijani kožom obloženi upravljač.	BVFAH	*BEV **350L4 ***310L3	715,00 / 300,00*	-
Paket sjedala 3A, tkanina Capitol City grijano vozačevo sjedalo s lumbalnim podešavanjem i rukonaslonom, el.podešavanjem u 10 smjera. Suvozačevo dvostruko grijano sjedalo ručno podesivo 2 smjera i lumbalnim podešavanjem, položaj stolića, zračni jastuk za vozača i suvozača (sadrži zračne zavjese), grijani kožom obloženi upravljač.	BVFBFA	*BEV **350L 1) 350EL		-
Paket prednjih sjedala 8A, tkanina Capitol City. Vozačevo grijano sjedalo s lumbalnim podešavanjem, rukonaslonom i s ručnim podešavanjem u 4 smjera. Dvostruko suvozačko grijano sjedalo bez podešavanja lumbalnog dijela i rukonaslona, ručno podesivo u 2 smjera. Položaj stolića, grijani kožnom presvučen upravljač. Sadrži zračne zavjese (Kombi M1).	BVFBH	1) BEV 2) ICE 3) izuzev 350L4 *350L3	S1 / O2	416,00
POGONSKI SKLOPOVI				
Ograničavanje brzine 130kmh, isključuje N2	DCFAT	Opcija za Panther N1 (STD BEV N1)	O	65,00
Ograničavanje brzine 120kmh, isključuje N2	DCFAE	Opcija za Panther N1 i BEV N1 Van	O	65,00
Ograničavanje brzine 100kmh, obavezno na M2, isključuje N2	DCFAG	Opcija za Panther N1 i BEV N1 Van / S/Cab	O	65,00
Ograničavanje brzine 90kmh, obavezno/standard na N2	DCFH	1) N2 2) Panther N1 i BEV N1 Van / S/Cab	S1 / O2	65,00
Heavy duty akumulator, dvostruki akumulator, 12V H7 AGM 80Ah bez Cut OFF Relay (JZAAA), za BEV na Van/DCiV i Single Cab	HTAAC	STD N2/M2	S / O	143,00
Jednostruki akumulator H8 AGM 12V H8 AGM 95Ah Unutarnje osvjetljenje s konfiguriranjem i zaštitom akumulatora, max trajanje 30 min, uz moguću opciju Power Point Plug - Level 3, Pro Power Onboard za BEV.	HTABG		O	170,00
Dvostruka H8 AGM Batteries (Xtra Heavy Duty/Heavy Batteries) 12V H8 AGM 95Ah bez Cut Off Relay	HTAAZ		O	390,00
Sustav inteligentnog ubrzavanja	C7JAB		O	130,00
KOTAČI I GUME				
6.5 x 16" Alloy Wheels 215/65 R16C 109 T BSW guma za 310, P235/65 R16C BSW guma za 350 verzije, 235/65 R16C 121/119 R BSW za BEV N2 and Bus M2 410L i sadrži opciju 235/65 R16C 121/119 R BSW za 350 verzije	D2XD7	1) BEV N2 2) N1 3) 410L3	364,00 1,2	-
Rezervni kotač standardnih dimenzija, sadrži alat	D17AD	STD na modelima DRW dvostrukim stražnjim kotačima 1) izuzev 310L	S / O	182,00
All weather (Continental) gume	D5PAK	Opcija za 235/65 R16C 121/119 R BSW (D3JC8) 1) 410L	O	390,00

DODATNA OPREMA	KOD	NAPOMENA	SINGLE CHASSIS CAB	Netto cijena (bez PDV-a) (€)
			Trend	
OVJES / GVM				
Heavy duty ojačanje ovjesa (1850kg), max GAWR	DYEAD	STD BEV STD 500 DRW ručni mjenjač 1) STD 350L3 FWD automatic 2) STD 350 AWD 3) STD 350L4 RWD 4) STD 350L3 FWD 5) Opcija 350L2 FWD 6) Opcija 350L3 FWD manual 7) Opcija 350L2 FWD 8) STD 350 (Van samo 350L4), 430, 470 DRW	S1,2,8 / O5,6	130,00
Pojačana prednja osovina (2000 kg) Sadrži 6.5 x 16 kotač L (D2XCL), omogućava i opciju 6.5 x 16 alu naplatak (D2XD7)	DYEBK	Opcija 350L2, L3 FWD	O	325,00
NAPAJANJE STRUJOM				
Power Point Plug - razine 3 Pro Power Onboard (PPOB) 2.3kW Power Point Plug sadrži pretvarač napajanja 3 (HUKAL) i stražnji električni priključak (J3FAB), za Van i DCiV.	J3EAJ	BEV • nije moguće s jednom H7 AGM akumulatorom (HTAAB), opcija J3EAJ automatski povlači dvostruku H7 AGM akumulator (HTAAC) kao STD	O	1.250,00
PUNJENJE / INTEGRACIJSKI SUSTAV				
Bez kabela za napajanje	HTSAE	BEV	O	-80,00
Kabel za napajanje XL (12.5m)	HTSAH	BEV	O	156,00
Stražnji priključak za EV punjenje	JZCAH	BEV	O	780,00
Integracijski sistem vozila 2.0	JRSAB		O	325,00
SPECIAL VEHICLE OPCIJE (SVO)				
SVO - priprema za bočna markacijska svjetla	JDCAH		O	65,00
SVO - Zvučni signal za vožnju unazad	HLDAB		O	52,00
Ford PRO paket funkcija nadzora i upravljanja vozilom, u trajanju od 2 godine	FP	isključivo prema upitu	-	-

CJENIK SANDUKA

Cjenik tvorničkih sanduka - V363 Transit	Single Chassis Cabs Dimenzije unutrašnjosti** (mm)	WERS	Napomena	Single Chassis Cabs Netto cijena (bez PDV-a)
Standardni aluminijski sanduk: Sadrži bočna markirna svjetla (JDCAB) za L3, Single stage vozila (BASAB) (izuzev 350L2, 350 L3 HDT) Sadrži mogućnost za multistage vozila BASAC (izuzev 350L2, 350 L3 HDT)	L2 (3205 x 2138)	A9CAX	izuzev verzije 500	2.600,00
	L3 (3645 x 2138)			
	L4 (4235 x 2138)			
	L5 (5235 x 2138)			
Extra aluminijski sanduk: Sadrži Single Stage Vehicle (BASAB) Sadrži mogućnost Multi Stage Vehicle (BASAC).	L4 (4235 x 2138)	A9CBA	500 L4	2.860,00
	L5 (5235 x 2138)		500 L5	3.575,00
Premium aluminijski sanduk: Sadrži bočna markirna svjetla za verzije L3 verzije	L4 (4235 x 2138)	A9CAY	izuzev verzije 500	7.150,00
	L5 (5235 x 2138)			

** Dimenzije su iskazane informativno i moguća su odstupanja ovisno izvedbi i varijanti sanduka ili izvedbi vozila.

Poslovna politika Forda temelji se na koncepciji kontinuiranog razvoja, pri tome Ford i/ili uvoznik zadržava pravo izmjena opreme, specifikacija, boja i cijena opisanih modela i dijelova opreme bez prethodne obavijesti.

Za najnovije informacije obratite se ovlaštenom Ford trgovcu.

Cjenik se primjenjuje za sva vozila proizvedena od 27.01.2025.

BOJE I OBLOGE

Pastelne Boje	Netto cijena (bez PDV-a)
Frozen White	
Race Red	0,00
Blazer Blue	

Premium boja	Netto cijena (bez PDV-a)
Grey Matter	520,00 €

Metalik boje	Netto cijena (bez PDV-a)
Agate Black	
Moondust Silver	520,00 €
Magnetic	
Blue Metallic	

SVO pastelna/metalik	Netto cijena (bez PDV-a)
prema RAL-u	1430,00

Poslovna politika Forda temelji se na koncepciji kontinuiranog razvoja, pri tome Ford i/ili uvoznik zadržava pravo izmjena specifikacija, boja i cijena opisanih modela i dijelova opreme bez prethodne obavijesti.

TEHNIČKE SPECIFIKACIJE ZA E TRANSIT

Pogonski sklop	Baterija ispod podnice, pogonski stražnji kotači, stražnji elektro motor
Performanse	
Snaga	198kW/269KS ili 135kW/184KS
Moment	430Nm
Baterija/Punjenje	
Upotrebljivi kapacitet baterije	68kWh
Konfiguracija baterije	Li-Ion, jednostruka
Onboard punjač	10.5 kW output / 11.3 kW input
Peak DCFC	115kW
ProPower onboard	2.3 kW (opcija)
15-80% DCFC (115kW) punjenje	34 minute
0-100% 230V trofazno 3x16A punjenje	8h
0-100% 230V jednofazno 32A punjenje	11.5h
Ford 32A mode 3 kabel	standardno
Upravljač	
Tip	Električni servo upravljač
Ovjes	
Prednji	Neovisni McPherson opruge s anti roll polugom
Tip prednjeg amortizera	Plinski
Stražnji	Neovisni stražnji ovjes sa zavojim oprugama, oscilirajućim ramenima i anti roll polugom
Tip stražnjeg amortizera	Plinski

Navedene cijene su informativnog/komercijalnog karaktera i podložne su izmjenama bez prethodne najave.

Poslovna politika Forda temelji se na koncepciji kontinuiranog razvoja, pri tome Ford i/ili uvoznik zadržava pravo izmjena specifikacija, boja i cijena opisanih modela i dijelova opreme bez prethodne obavijesti.

Za najnovije informacije obratite se ovlaštenom Ford trgovcu.

Cjenik se primjenjuje za sva vozila proizvedena od 27.01.2025.

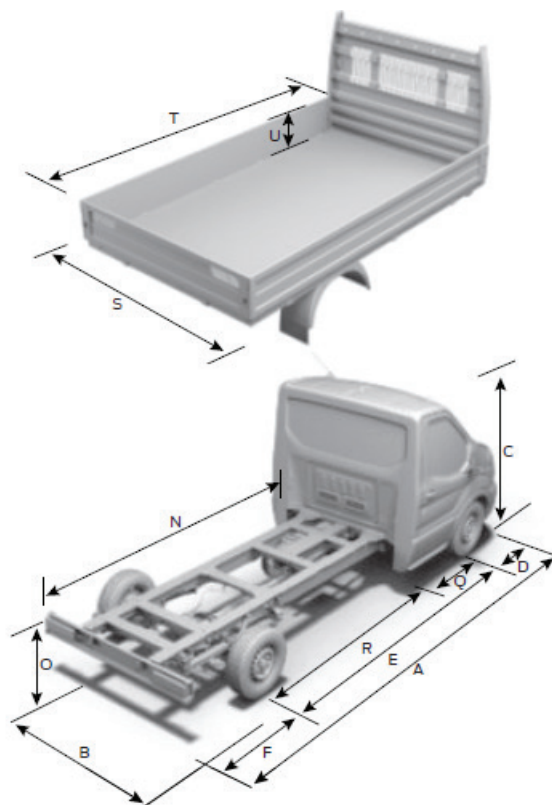
DIMENZIJE

Ford Transit - Sg.Cab šasijsa - Jednstruka kabina sa sandukom(mm)		L2	L3	L4	L5
		RWD	RWD	RWD	RWD
A	Ukupna dužina	5.572	6.022	6.579	7.577
B	Ukupna širina s retrovizorima	2.474/2.746	2.474/2.746	2.474/2.746	2.474/2.746
C	Ukupna visina (u rasponu od min - max opterećenja)	2.162-2.220	2.167-2.214	2.167-2.215	2.165-2.208
D	Udaljenost između osi prednjih kotača do prednjeg kraja vozila, prevjes	1.023	1.023	1.023	1.023
E	Međuosovinski razmak	3.504	3.954	3.954	4.522
F	Udaljenost od osi stražnjih kotača do stražnjeg kraja vozila, prevjes (bez sanduka)	1.045	1.045	1.602	2.032
N	Duljina okvira (bez platforme)	3.042	3.492	4.049	5.047
	Duljina okvira (s platformom)	3.142	3.592	4.149	5.147
O	Visina okvira od tla (straga)	620-766	613-742	613-779	611-784
Q	Udaljenost prednje osovine i kraja kabine	1.407	1.407	1.407	1.407
R	Udaljenost kraja kabine i stražnje osovine	2.097	2.547	2.547	3.115
	Duljina vozila sa sandukom	5.767	6.204	6.797	7.797
	Širina vozila sa sandukom, bez retrovizora	2.098/2.198	2.098/2.198	2.098/2.198	2.098/2.198
S	Širina sanduka	2.138	2.138	2.138	2.138
T	Dužina sanduka	3.205	3.645	4.235	5.235
	Udaljenost od osi stražnjih kotača do stražnjeg kraja vozila, prevjes (sa sanduka)	1.240	1.227	1.820	2.252
	Krug okretanja vozila (m)	12,6	14	14	15,8

Dimenzije su iskazane informativno i moguća su odstupanja ovisno izvedbi i varijanti sanduka ili izvedbi vozila.

Poslovna politika Forda temelji se na koncepciji kontinuiranog razvoja, pri tome Ford i/ili uvoznik zadržava pravo izmjena opreme, specifikacija, boja i cijena opisanih modela i dijelova opreme bez prethodne obavijesti.

Za najnovije informacije obratite se ovlaštenom Ford trgovcu. Cjenik se primjenjuje za sva vozila proizvedena od 27.01.2025.



www.ford.hr

Grand Dalewest d.o.o.
generalni uvoznik Ford vozila za Republiku Hrvatsku
Ljubljanska avenija 4, 10090 Zagreb, Hrvatska.
Tel: 01 3710 555; Fax: 01 3496 446

