

Ford **TRANSIT V363** Van | DCiV



CJENIK 2025.

Cjenik se primjenjuje za sva vozila proizvedena od 27.01.2025.



Više informacija na ford.hr

Vaš ovlašteni Ford prodajni partner



CIJENE I OPREMA - FORD TRANSIT FURGON (VAN)

Model Ford Transit Furgon (Van)	Motor	Pogon**	Zapremnina tovarnog prostora*** (m ³)	Nosivost**** (kg)	Informativna vrijednost prosječnog CO ₂ g/km	Cijena bez PDV-a (€) TREND	Preporučena maloprodajna cijena (s PDV-om) (€) TREND
Van MWB (L2)							
350 L2 H2	2.0TDCi diesel 130KS M6	FWD	10	783 - 1401	222	32.500,00	40.625,00
	2.0TDCi diesel 165KS, autom.mjenjač			680 - 1350	229	35.500,00	44.375,00
	2.0TDCi diesel 165KS	AWD	871 - 1234	280	39.500,00	49.375,00	
E Transit 350 L2 H2	električni 3P BEV Low: 67 kWh / 135 kW	RWD	9,5	903	0	55.500,00	69.375,00
Van LWB (L3)							
350 L3 H2	2.0TDCi diesel 130KS M6	FWD	11,5	846 - 1347	237	33.200,00	41.500,00
	2.0TDCi diesel 165KS, autom.mjenjač			846 - 1274	239	36.200,00	45.250,00
	2.0TDCi diesel 165KS M6	AWD	810 - 1111	267	40.200,00	50.250,00	
E Transit 350 L3 H2	električno 3P BEV Low: 67 kWh / 135 kW	RWD	11	886	0	55.900,00	69.875,00
	električno 4P BEV High: 89 kWh / 198 kW			679	0	64.500,00	80.625,00
Van LWB EF (L4H3)							
350 L4 H3	2.0TDCi diesel 165KS M6	RWD	15,1	1094	251	36.200,00	45.250,00
	2.0TDCi diesel 165KS, autom.mjenjač			950	282	38.500,00	48.125,00
E Transit 350 L3 H2	električno 3P BEV Low: 67 kWh / 135 kW			731	0	57.200,00	71.500,00
	električno 4P BEV Low: 89 kWh / 135 kW			524	0	64.500,00	80.625,00
500 L4 H3 N2 cat.	2.0TDCi diesel 165KS M6			2458	280	39.500,00	49.375,00

** FWD - prednji pogon, RWD - stražnji pogon, AWD - pogon na sve kotače

*** Kapacitet tovarnog prostora mjereno SAE metodom

**** Podaci o nosivosti su orijentacijski. Nosivost predstavlja razliku između mase praznog vozila spremnog za vožnju i najveće dozvoljene mase vozila.

Masa praznog vozila predstavlja masu osnovnog modela sa minimalnom opremom i sadržanih 90% tekućina i spremnika goriva, bez vozača, tereta i putnika.

Dodavanjem opreme na vozilo povećava se masa vozila, a samim time se smanjuje njegova nosivost.

ržava pravo izmjena specifikacija, opreme, boja i cijena opisanih modela i dijelova opreme bez prethodne obavijesti.

Preporučena maloprodajna cijena vozila sadrži porez na dodanu vrijednost i zavisne troškove.

Za najnovije informacije obratite se ovlaštenom Ford trgovcu.

Cjenik se primjenjuje za sva vozila proizvedena od 27.01.2025.

CIJENE I OPREMA - FORD TRANSIT DVOSTRUKA KABINA FURGON (DOUBLE CAB IN VAN)

Model Ford Transit Dvostruka kabina furgon (Double Cab in Van)	Motor	Pogon**	Zapremnina tovarnog prostora*** (m ³)	Nosivost**** (kg)	Informativna vrijednost prosječnog CO ₂ g/km	Cijena bez PDV-a (€) TREND	Preporučena maloprodajna cijena (s PDV-om) (€) TREND
DCiV LWB (L3) sa srednjim krovom (H2)							
350 L3 H2	2.0TDCi diesel 130KS M6	FWD	7,6	1124 - 1104	230	34.500,00	43.125,00
	2.0TDCi diesel 165KS autom.mjenjač	FWD		1113	237	37.500,00	46.875,00
DCiV LWB EF (L4) s visokim krovom (H3)							
350 L4 H3	2.0TDCi diesel 165KS M6	RWD	10,6	998	258	37.500,00	46.875,00

** FWD - prednji pogon, RWD - stražnji pogon, AWD - pogon na sve kotače

*** Kapacitet tovarnog prostora mjereno SAE metodom

**** Podaci o nosivosti su orijentacijski. Nosivost predstavlja razliku između mase praznog vozila spremnog za vožnju i najveće dozvoljene mase vozila.

Masa praznog vozila predstavlja masu osnovnog modela sa minimalnom opremom i sadržanih 90% tekućina i spremnika goriva, bez vozača, tereta i putnika.

Dodavanjem opreme na vozilo povećava se masa vozila, a samim time se smanjuje njegova nosivost.

ržava pravo izmjena specifikacija, opreme, boja i cijena opisanih modela i dijelova opreme bez prethodne obavijesti.

Preporučena maloprodajna cijena vozila sadrži porez na dodanu vrijednost i zavisne troškove.

Za najnovije informacije obratite se ovlaštenom Ford trgovcu.

Cjenik se primjenjuje za sva vozila proizvedena od 27.01.2025.

STANDARDNA OPREMA

TREND

VANJSKE ZNAČAJKE

Bočna klizna utovarna vrata
Stražnja utovarna krilna vrata s otvaranjem za 200 stupnjeva (L2 i L3)
Otvaranje stražnjih vrata za 270 stupnjeva (standardno na L4)
Prednji branik djelomično u boji karoserije
Bočne obloge karoserije u sivoj boji
Stražnji plastični branik
Retrovizori s kratkim nosačima
El.pokretani retrovizori, grijani s pokazivačima smjera (N1)
El.pokretani retrovizori, grijani s pokazivačima smjera i s preklapanjem (N1)
Prednja svjetla za maglu
Halogena svjetla za vožnju
Četverosnopna svjetla za vožnju
Podešavanje nagiba svjetala
Vjetrobransko staklo s grijačem
Automatski brisač vjetrobranskog stakla
Dnevna svjetla
Automatska duga svjetla
Follow me home svjetla
Visoko postavljeno stop svjetlo
Stražnje zavjesice za blato
Bočna markirna svjetla, isključivo (za L4)
Krovna markirna svjetla (za izvedbe s dvostrukim stražnjim kotačima, van)
Tonirana stakla na vozilu
Unutarnje osvijetljenje s konfiguriranjem i zaštitom akumulatora, max trajanje 10 min
Srednja razina krova (L2 i L3)
Visoka razina krova (L4)
Klizno otvaranje stakla na bočnim prozorima za drugi red sjedala s desne strane (DCIV)
Klizno otvaranje stakla na bočnim prozorima za drugi red sjedala s lijeve strane (DCIV)

UNUTRAŠNJE ZNAČAJKE

Driver Assistance pack br.2, ICE pack 2, 8inch poludigitalna instrument ploča, 12inch touchscreen zaslon SYNC4, Collision Mitigation System no.2 sustav izbjegavanja sudara, tempomat, Lane Keeping lane sustav zadržavanja vozila unutar voznog traka, Speed Sign Recogn sustav prepoznavanja znakova ograničenja brzine, Intell.speed assistance, Stražnji parkirni senzori, Prednji parkirni senzori, Stražnja digitalna kamera, Prednja svjetla za maglu, Središnje visoko postavljeno LED svjetlo (N1)

Driver Assistance Package 6P:

Sadrži:

ICE Pack 3 (ICEGT)

8" poludigitalna instrument ploča, 12" touchscreen zaslon s SYNC 4 Navigacijski centar (HKCAB)

Pre-Collision Assist sustav spriješavanja sudara 2.2 (FBFAG)

Adaptivni tempomat (GTDAC) (ručni mjenjač, dvostr. stražnji kotači s 10 brzinskim Autom./mjenjač)

Adaptivni tempomat s Lane Centering sustavom centriranja vozila u voznom traku i Stop & Go (GTDAK) (Automatski mjenjač s jednostrukim stražnjim kotačima)

Lane Keeping Aid s upozoravanjem sustav pomoći

zadržavanja vozila u voznom traku (HLNAC),

Lane Keeping Aid s upozoravanjem i centriranjem unutar voznog traka (HLNAE) (automatski mjenjač)

Speed Sign Recognition sustav prepoznavanja znakova ograničenja brzine no.3 (HLQAD)

Intelligent Speed Assistance (GTCAV), Stražnji parkirni senzori (HNKAB), Reverse Brake Assist sustav pomoći pri kočenju tijekom vožnje unazad (HNYAB)

Prednji parkirni senzori (HNLAB),

Sustav mjerenja potrebnog prostora za parkiranje (PSM) (HNRAB) (L3, L4),

Kamera 360 stupnjeva (JBKAH),

Prednja svjetla za maglu (JBKAB)

El.pokretani i grijani retrovizori s el.preklapanjem (JBKAB)

Blind Spot Information sustav nadzora mrtvog kuta vozila (HLLAH),

LED svjetlo usmjereno prema dolje (BEBAB)

N2

UNUTRAŠNJE ZNAČAJKE

4 zvučnika
Paket prednjih sjedala 18A, tkanina Capitol City, vozačevo sjedalo s lumbalnim podešavanjem, rukonaslon i 4 smjerno ručno podešavanje sjedala. Dvostruko suvozačko sjedalo bez lumbalnog podešavanja i rukonaslona, ručno podesiva u 2 smjera. Poleđina u obliku stolića. (ICE)
Paket prednjih sjedala 8A, Vozačevo grijano sjedalo s lumbalnim podešavanje, rukonaslon i 4 smjerno ručno podešavanje sjedala. Dvostruko suvozačko grijano sjedalo bez lumbalnog podešavanja i rukonaslona, ručno podesiva u 2 smjera. Poleđina u obliku stolića. Grijani upravljač obložen kožom (BEV)
Paket stražnjih sjedala 2: Sadrži: 3 stražnja sjedala (DCIV).
Unutrašnjost Accent Pack B
Obloge na bočnim vratima, razine 1. (DCIV)
Automatski klima uređaj
Recirkulacijski grijač (ICA i BEV 3P)
PTC grijač (BEV 4P)
Toplinska pumpa (BEV 4P)
Stropna konzola
Držač vozačevih naočala na krovnoj oblozi
Pretnac s poklopcem i bravom
Stropno svjetlo sa svjetlom za čitanje
Stropno svjetlo za 2. red sjedala (DCIV)
Čekić za razbijanje stakla u slučaju nezgode
Svjetlo u tovarnom prostoru
Oblikovana podna obloga teretnog prostora (Van BEV)
Krovna obloga putničkog prostora (Van)
Djelomično gumirana podnica (Van)
Gumirana podna obloga (DCIV)
Produžena krovna obloga (DCIV)
Kopče za pričvršćivanje u teretnom prostoru
Oblikovana ručica mjenjača
Radijska antena postavljena na krov vozila
Plastična pregrada s prozorom
Oblikovana pregrada s prozorom za DCIV
Emergency Assistance, pomoć u slučaju nezgode
Digitalni tahograf (isključivo za N2 kat.)
Standardna stražnja osovina
5G Modem

MEHANIČKE ZNAČAJKE

Podešavanje upravljača po dubini i visini
Mehanička parkirna kočnica (ICA N2, dvostruke stražnje kotače)
Električna parkirna kočnica (ICA N1, BEV)
ESP, HLA & FBS

KOTAČI I GUME

Jednostruki stražnji kotači (SRW jednostruki stražnji kotači) (ICE N1, BEV)
Dvostruki stražnji kotači (DRW dvostruki stražnji kotači) (ICE N2)
6.5x16 čelični kotači tip L, gume 235 65R16C 121/119 R BSW (N2 BEV)
6.0x16" čelični kotači (500 L5) guma 205/75R 16C LI 113/111 BSW (D3JQH)
6.0x16" čelični kotač (za ICA N2, izuzev 500E) guma 195/75R16 BSW (D3JB8)
Poklopci naplataka (SRW, jednostruki stražnji kotači)
Poklopci glavčina (DRW, dvostruki stražnji kotači)
Matice bez blokiranja
Tyre Pressure Sensors, senzori za nadzor pritiska u gumama
Bez rezervnog kotača (SRW, jednostruki stražnji kotači)
Rezervni kotača standardnih dimenzija (DRW, dvostruki stražnji kotači)
Oprema za popravak gume (SRW, jednostruki stražnji kotači)
Alat (DRW, dvostruki stražnji kotači)

STANDARDNA OPREMA

POGON

Jednostruki spremnik goriva (70L)(ICA)
 Bez limitatora motora (N1)
 Limitator motora 90kmh (N2)
 Bez diferencijala s ograničenim blokiranjem prednje osovine

NAPAJANJE

Starter oprema -20 C (izuzev BEV)
 Standardni akumulator (N1)
 Heavy Duty akumulator (N2)
 Start Stop sustav (za ICE FWD i RWD)
 Standardni elektro starter (AWD)
 3 fazni kabel napajanja 6m (BEV)
 Električni podizač stakala s funkcijom jednog pritiska za spuštanje ili dizanje stakla prozora, za vozača

SIGURNOSNE ZNAČAJKE

Aktivni prednji sigurnosni pojasevi
 Standardni stražnji sigurnosni pojasevi (DCiV)
 Vozačev sigurni pojas s natezačem
 Upozorenje za korištenje pojasa vozača i suvozača
 Prednji zračni jastuk za vozača
 Isofix pričvrstne kopče (DCiV)
 Keyless start, pokretanje motora bez ključa (BEV)
 Funkcija zaključavanje s kretanjem vozila (Van)
 Centralno zaključavanje i otključavanje vozila (DCiV)
 Centralno zaključavanje i otključavanje (jednostruko zaključavanje)
 Konfiguriranje otključavanja vozila no.1 (Van)
 Konfiguriranje otključavanja vozila no.2 (DCiV)
 Višekanalni daljinski upravljač
 Dvostupanjsko otključavanje

TREND

TREND
DCiV

DODATNA OPREMA

DODATNA OPREMA	KOD	Napomena	Van	DCiV	Netto cijena (bez PDV-a) (€)
			TREND	TREND	

DRIVER ASSISTANCE PAKETI

Driver Assistance Package #6P:

Sadrži: ICE Pack 3 (ICEGT) 8" poludigitalnu instrument ploču, 12" touchscreen zaslon s SYNC 4 Navigacijski Center (HKCAB) Pre-Collision Assist 2.2 sustav za sprječavanje sudara (FBFAG) Adaptivni tempomat (GTDAC) (ručni mjenjač, DRW 10 brzinski automat. mjenjač), Adaptive tempomat s centriranjem vozila unutar voznog traka i Stop & Go (GTDAK) (SRW Automat.mjenjač) Lane Keeping Aid and Warning sustav zadržavanja vozila unutar voznog traka uz upozoravanje (HLNAC) (ručni mjenjač) Lane Keeping Aid sustav zadržavanja vozila unutar voznog traka, Warning and Centering Assist sustav signaliziranja i centriranja vozila unutar voznog traka (HLNAE) (automatski mjenjač) Speed Sign Recognition #3 sustav prepoznavanja znakova ograničenja brzine (HLQAD) Intelligent Speed Assistance (GTCAV) Reverse Parking Aid, stražnji parkirni senzori (HNKAB) Reverse Brake Assist sustav pomoći za vožnju unazad (HNYAB) Front Parking Aid, prednji parkirni senzori (HNLAB) 360° Kamera (J3KAH) Prednja svjetla za maglu (JBKAB) Električno pokretani i grijani retrovizori s el.preklopanjem (BSHBJ) Blind Spot Information sustav nadzora mrtvog kuta vozila (HLLAH) Središnje visoko postavljeno LED svjetlo (BEBAB)	DBCBA	1) N1 2) N2	1.780,001 / S2	1.780,001 / S2	1.780,00
---	-------	----------------	-------------------	-------------------	----------

SIGURNOST

Prednji zračni jastuk za suvozača, prekidač za deaktiviranje suvozačkog zračnog jastuka	CPHAB	1) za N1 s jednostrukim suvozačkim sjedalo	O	O	235,00
Posebna zaštitna brava (dvostruko zaključavanje i zaštita)	CBAAM		O	S / O	78,00
Security lock posebna sigurnosna brava - protuprovalna	AAKBA		O	O	325,00
Flotni ključ	CATAB		O	O	13,00
Perimetralni protuprovalni alarmni sustav	HNAAD		O	O	390,00
Thatcham alarm 1, sadrži, metalnu pregradu za Van, 2 daljinska upravljača	HNAAG		O	-	390,00
Thatcham alarm 1 B, sadrži, ostakljen metalnu pregradu za Van, 2 daljinska upravljača	HNAAN		O	-	390,00
Thatcham alarm 1 C, sadrži, DCiV oblikovana pregrada, 2 daljinska upravljača	HNAAQ		-	O	390,00
LED svjetlo usmjereno prema dolje smješteno na sredini	BEBAB		S	S	78,00
Oprema za prvu pomoć, sadrži trake za učvršćivanje	AHQAB		O	O	26,00
Kopče za učvršćivanje aparata za gašenje vatre	AHCAB		O	O	13,00
Pokretanje motora bez ključa, keyless	CBGAJ	STD za BEV	S / O	S / O	130,00
Pasivni keyless za ulaza i pokretanje motora bez korištenja ključa	CBGAL		O	O	585,00
2 daljinska ključa, uključeno u slučaju el.pokretanih bočnih vrata	CBFAJ		S / O	S / O	26,00

KAROSERIJA

Pregrada teretnog prostora čvrsta čelična neostakljena	A6ABB		O	-	130,00
Pregrada teretnog prostora čvrsta čelična ostakljena	A6ABC		O	-	163,00
Bez pregrade	AGQAD		O	-	-
Bočna klizna vrata s obje strane bez Special Purpose Vehicle (AAEAA), bez vodilica (BDSAA) [za SRW vozila], bez bočne pomoće stepenice (BPLAA), Keyless start (CBGAJ) [za BEV], bez stražnjih reflektirajućih sklopova (JDKAA), srednja razina krova (A1FAE) [isključivo za DCiV, Kombi-MI], bez Keyless Start (CBGAA) [za ICA motore]. Sadrži dostupnu opciju Keyless Start (CBGAJ) [za ICA]	A4LAC	Nije moguće s "Keyless Entry/Start-Passive" (CBGAL) izuzev DCiV 350E	O	O	455,00
Električno pokretana bočna stepenica, za 350L3 RWD	BPLA5	Opcija za Van ICE, 350L3 RWD	O	-	780,00
Otvaranje stražnjih vrata za 236 stupnjeva L3, 253 stupnjeva za L4, isključuje stražnji brisač i ljestve, Van i DCiV	A6KAE	STD za Van i DCiV L4 1) 310L	S / O	S / O	65,00
Visoka razina krova	A1FAC	STD za L4	S / O	S / O	455,00
Vučna kuka, 350L3, isključuje BEV i 350 L4	C1DAB	1) isključuje BEV N2 2) isključuje Panther 350E and BEV 3) isključuje BEV 4) 350L3	O1	O2	390,00
Elektronika za vučnu kuku, priprema	C1DAD	izuzev BEV	O	O	105,00
Prednje zavjesice protiv blata	A3EAB		O	O	65,00

DODATNA OPREMA	KOD	Napomena	Van	DCiV	Netto cijena (bez PDV-a) (€)
			TREND	TREND	
BOJE					
Pastelna boja	-		S	S	-
Premium pastelna, metalik boja	-		O	O	520,00
SVO pastela boja	-		O	O	1.430,00
SVO metalik boja	-		O	O	1.430,00
STAKLA I PROZORI					
Fiksni bočni prozor u 2.redu s desne strane sadrži fiksni prozor i s lijeve strane [izuzev Bus], bez obloge teretnog prostora [SRW Panther Van], oblikovana podnica [za Van BEV Trend], bez nosača i vodilica [Van] i bez stražnjih reflektora (Van), STD za BUS M2, VAŽNO, vezana opcija s A4LAC, dvostruka bočna klizna vrata koja se naplaćuje	B3AAC	Bus M2 STD VEZANA opcija na A4LAC/dvostruka bočna klizna vrata koja se naplaćuje	O	-	117,00
Fiksni prozor za drugi red sjedala s desne strane	B3AAH	1) dostupna nadogradnja s A4LAB i A4LAD	A1,2	-	65,00
Povezana ostakljenja za 2.red sjedala s desne strane, prozor s desne strane	B3AAJ	1) dostupna nadogradnja s A4LAB i A4LAD	A1,2	-	65,00
Tonirana stakla uz zatamnjena stakala iza B nosača	B2GAE		O	-	143,00
Digitalni unutrašnji retrovizor, sadrži i grijač vjetrobranskog stakla	BSBA3		O	O	990,00
Ostakljena stražnja utovarna vrata	B3HAC		O	O	235,00
Brisač stražnjeg stakla čije djelovanje ovisi o položaju mjenjača, VAŽNO, vezana opcija na B3HAC/ostakljenje stražnji vrata koja se naplaćuje	CFEAD	1) 410L U slučaju Van/DCiV vezana opcija s B3HAC/ostakljenje stražnjih vrata koja se naplaćuje	O	O	130,00
RETROVIZORI					
El.podesivi retrovizori s pokazivačima smjera, grijani, u slučaju odabira dugih nosača ova opcija je obavezna	BSHJD	1) za N1 i M1 2) za 350L4, 350L5 3) za 350L3 4) uključeno u C2CBQ 5) dostupna nadogradnja na DBCAT kada je opremljeno s C2CBN 6) dostupna nadogranja u DBCAT	S1	S1	130,00
El.podesivi retrovizori s pokazivačima smjera, grijani, s funkcijom preklapanja, nije moguće s paketima vidljivosti, isključivo s kratkim nosačem retrovizora	BSHBJ	1) za N2 2) uključeno u DBCBA 3) uključeno u DBCAT 4) N1 i M1 5) uključeno u DBCAT kada je opremljeno s C2CBN	S1/ I2 / 1304	S1/ I2 / 1304	-
Unutrašnji retrovizor s funkcijom za dan i noć	BSBAB		O	O	235,00
UNUTRAŠNJE SVJETLO					
LED svijetlo u tovarnom prostoru	JCMAD		O	O	155,00
SVJETLA					
High Intensity Discharge svjetla za vožnju HID; Xenon svjetla za vožnju s LED dnevnim svjetlima i statičkim praćenjem zavoja	JBBAC		O	O	455,00
Svjetla za vožnju sa statičkim praćenjem zavoja	JBDAR		O	O	90,00
KLIMATIZACIJA					
Komande klime za stražnja sjedala, sadrži automat.klima uređaj, oblogu krova za Kombi M1 i vodeno grijanje za stražnja sjedala, VAŽNO vezana opcija na A6ABB ili A6ABC koja se naplaćuje (za B3HAC)	G1EAB	izuzev BEV VAŽNO vezana opcija na A6ABB ili A6ABC koja se naplaćuje (za B3HAC)	650,00	-	-
Pomoćni programirajući grijač na gorivo s daljinskim upravljačem, sadrži, starter opremu za hladna područja -29 C	GZAAF	izuzev BEV	O	O	910,00
Programirajući grijač na gorivo 2 s daljinskim upravljačem, starter opremu za hladna područja -29 C, bez dodatnog priključka za gorivo i perimetralnog protuprovalnog sustav	GZAAM	isključuje BEV	O	O	1.268,00

DODATNA OPREMA	KOD	Napomena	Van	DCIV	Netto cijena (bez PDV-a) (€)
			TREND	TREND	
PROSTOR					
Pušački paket	B5AAB		O	O	52,00
Obloge teretnog prostora u punoj visini	BBAAD		O	-	520,00
Pomoćna IP Konzola 2 DIN vodoravna	A9QAB		O	O	40,00
TAHOGRAF					
Tahograf 4.1	HDKAD	STD N2/M2 nije moguće s H7 AGM akumulatorom, automatski povlači H7 AGM akumulator	S / O	S / O	845,00
Tahograf brisanje opcije isključivo za N2 ili M2 modele	AG6AC	N2/M2	O	O	-150,00
Ožičenje i priprema tahografa	HDKAF		O	O	365,00
TERETNI PROSTOR					
Zaštita tovarnog prostora sadrži, zabrtvljena obloga poda, stražnja zaštitna obloga u punoj visini, kopče za učvršćivanje tereta, nije moguće s grijanjem stražnjeg prostora, nije moguće s komandama klime za stražnja sjedala	BDMAB		O	-	"ICE: 935 BEV: 520"
Oblikovana podnica teretnog prostora, bez bočne pomoćne stepenice	BDIAJ	STD BEV	O	-	455,00
PAKET SJEDALA					
Paket sjedala 2, tkanina Capitol City, vozačevo grijano sjedalo s lumbalnim podešavanjem, rukonaslon i el.podešavanjem sjedala u 10 smjerova. Suvozačko jednostruko sjedalo s grijanjem i lumbalnim podešavanjem, rukonaslonom i s ručnim podešavanjem u 4 smjera. Zračni jastuk za suvozača, bočni zračni jastuci za vozača i suvozača (uklj.zračnu zavjesu), grijani upravljač	BVFAC	*BEV **350L4 1) 310L3	1.300,00 / 885,00*	1.300,00 / 885,00*	-
Paket prednjih sjedala 6, tkanina Capitol City. Vozačevo sjedalo s lumbalnim podešavanjem, rukonaslonom i s ručnim podešavanjem u 4 smjera. Jednostruko suvozačko sjedalo bez podešavanja lumbalnog dijela i rukonaslona, ručno podesivo u 2 smjera. Zračni jastuk za suvozača N1 i M1. Bočni zračni jastuci i zavjesa za vozača i suvozača za Kombi M1	BVFBAG	1) ICE 2) 350L4"	143,00 1	143,00 1	-
Paket sjedala 7, tkanina Capitol City, grijano vozačevo sjedalo s lumbalnim podešavanjem i rukonaslonom, ručnim podešavanjem u 4 smjera. Suvozačevo jednostruko grijano sjedalo ručno podesivo 4 smjera i lumbalnim podešavanjem, rukonaslonom. Zračni jastuk za suvozača N1 i M1. Bočni zračni jastuci i zavjesa za vozača i suvozača za Kombi M1 (sadrži zračnu zavjesu) (Kombi M1 isključivo), grijani kožom obloženi upravljač.	BVFBAH	*BEV **350L4 ***310L3	715,00 / 300,00*	715,00 / 300,00*	-
Paket sjedala 3A, tkanina Capitol City grijano vozačevo sjedalo s lumbalnim podešavanjem i rukonaslonom, el.podešavanjem u 10 smjera. Suvozačevo dvostruko grijano sjedalo ručno podesivo 2 smjera i lumbalnim podešavanjem, položaj stolića, zračni jastuk za vozača i suvozača (sadrži zračne zavjese), grijani kožom obloženi upravljač.	BVFBFA	**BEV **350L 1) 350EL	1.196,00 / 78,00*	1.196,00 / 78,00*	-
Paket sjedala 4A, Vinil, grijano vozačevo sjedalo s rukonaslonom, ručnim podešavanjem u 4 smjera. Suvozačevo dvostruko ručno podesivo 2 smjera, položaj stolića, zračni jastuk za vozača i suvozača (sadrži zračne zavjese) (Kombi M1).	BVFBFB	izuzev BEV 1) izuzev 350L4 2) 460L5 *350L3	195,00	195,00	-
Paket prednjih sjedala 8A, tkanina Capitol City. Vozačevo grijano sjedalo s lumbalnim podešavanjem, rukonaslonom i s ručnim podešavanjem u 4 smjera. Dvostruko suvozačko grijano sjedalo bez podešavanja lumbalnog dijela i rukonaslona, ručno podesivo u 2 smjera. Položaj stolića, grijani kožnom presvučen upravljač. Sadrži zračne zavjese (Kombi M1).	BVFBFH	1) BEV 2) ICE 3) izuzev 350L4 *350L3	S1 / O 2	S1 / O 2	416,00
STRAŽNJA SJEDALA					
Stražnja sjedala br.1, 4 sjedala u 2.redu sjedala	BYYAB	1) 350L3, izuzev AWD	-	O1	260,00
MARKETING PAKETI					
Marketing CV pack 1, LED svjetlo u teretnom prostoru, spremnik goriva većeg kapaciteta isključuju FWD, obloge teretnog prostora, podnica teretnog prostora	AGJAB	izuzev BEV	O	-	1.040,00
Delivery Assist Package, sadrži Close Assist bočna utovarna vrat, Keyless ulazak i start pasivni sustav	AAEAZ	za izvedbe s automatskim mjenjačem, izuzev L2 verzija	O	-	ICE: 650 BEV: 520

DODATNA OPREMA	KOD	Napomena	Van	DCiV	Netto cijena (bez PDV-a) (€)
			TREND	TREND	
POGONSKI SKLOPOVI					
Starter oprema -29 C	DEAAF	izuzev BEV	O	O	130,00
Pomoćni izvodi za gorivo	GB2AB	izuzev BEV	O	O	65,00
Ograničavanje brzine 130kmh, isključuje N2	DCFAT	Opcija za Panther N1 (STD BEV N1)	O	O	65,00
Ograničavanje brzine 120kmh, isključuje N2	DCFAE	Opcija za Panther N1 i BEV N1 Van	O	O	65,00
Ograničavanje brzine 100kmh, obavezno na M2, isključuje N2	DCFAG	Opcija za Panther N1 i BEV N1 Van / S/Cab	O	O	65,00
Ograničavanje brzine 90kmh, obavezno/standard na N2	DCFAH	1) N2 2) Panther N1 i BEV N1 Van / S/Cab	S1 / O2	S1 / O2	65,00
Kontrola broja okretaja motora, omogućava rad motora na višim okretajima	DCNAB	Izuzev BEV i 10 brzinskog Autom. mjenjača	O	O	65,00
Ručno aktiviranje regeneracije filtera čestica, DPF	A6YAB	Izuzev BEV	O	O	325,00
Heavy duty akumulator, dvostruki akumulator, 12V H7 AGM 80Ah bez Cut OFF Relay (JZAAA), za BEV na Van/DCiV i Single Cab	HTAAC	STD N2/M2	S / O	S / O	143,00
Jednostruki akumulator H8 AGM 12V H8 AGM 95Ah Unutarnje osvijetljenje s konfiguriranjem i zaštitom akumulatora, max trajanje 30 min, uz moguću opciju Power Point Plug - Level 3, Pro Power Onboard za BEV.	HTABG		O	O	170,00
Dvostruka H8 AGM Batteries (Xtra Heavy Duty/Heavy Batteries) 12V H8 AGM 95Ah bez Cut Off Relay	HTAAZ		O	O	390,00
Sustav inteligentnog ubrzavanja	C7JAB		O	O	130,00
GORIVO					
Spremnik goriva za veći doseg, 95 litara	GBAAC	Izuzev BEV 1) nije moguće za FWD 2) izuzev 350L2	O1	O1	260,00
Sustav nadopune goriva bez čepa sa zaštitom protiv ulijevanja pogrešnog goriva	GBZAK	Izuzev BEV	O	O	65,00
KOTAČI I GUME					
6,5 x 16" Alloy Wheels 215/65 R16C 109 T BSW guma za 310, P235/65 R16C BSW guma za 350 verzije, 235/65 R16C 121/119 R BSW za BEV N2 and Bus M2 410L i sadrži opciju 235/65 R16C 121/119 R BSW za 350 verzije	D2XD7	1) BEV N2 2) N1 3) 410L3	364,00 1,2	364,00 1,2	-
Rezervni kotač standardnih dimenzija, sadrži alat	D17AD	STD na modelima DRW dvostrukim stražnjim kotačima 1) izuzev 310L	S / O	O	182,00
Dvostruki stražnji kotači 2 sadrži, rezervni kotač standardnih dimenzija, isključuje oblogu teretnog prostora i krovne nosače i vodilice (Van i Bus), dvostruki stražnji kotači 6.0 x 16 čelični kotači (350L2, 350L3, 350E4, 350L5), 6.0 x 16 čelični kotači (500L3, 500L4, 500L5), poklopac glavčine, Max GAWR (izuzev 500 s 10 brzinskim Auto.Trans) 500 serija s 10 brzinski Autom.mjenjačem, mehanička parkirna kočnica (s 10 automat.mjenjač, ili 6 brzinski ručni mjenjač i krovna markirna svjetla. Sadrži oblikovana podna obloga teretnog prostora.	J4VAC	RWD izuzev BEV 1) STD 470, 500 2) STD 460L5 3) Opcija 350L5 4) Opcija 350	S1 / O3	-	885,00
All weather (Continental) gume	D5PAK	Opcija za 235/65 R16C 121/119 R BSW (D3JC8) 1) 410L	O	O	390,00
OVJES / GVM					
Heavy duty ojačanje ovjesa (1850kg), max GAWR	DYEAD	STD BEV STD 500 DRW ručni mjenjač 1) STD 350L3 FWD automatic 2) STD 350 AWD 3) STD 350L4 RWD 4) STD 350L3 FWD 5) Opcija 350L2 FWD 6) Opcija 350L3 FWD manual 7) Opcija 350L2 FWD 8) STD 350 (Van samo 350L4), 430, 470 DRW	S1,2,8 / O6,7	S2,4 / O7	130,00
Pojačana prednja osovina (2000 kg) Sadrži 6.5 x 16 kotač L (D2XCL), omogućava i opciju 6.5 x 16 alu naplatak (D2XD7)	DYEBK	Opcija 350L2, L3 FWD	O	O	325,00

DODATNA OPREMA	KOD	Napomena	Van	DCiV	Netto cijena (bez PDV-a) (€)
			TREND	TREND	
NAPAJANJE STRUJOM					
Stražnja pomoćna utičnica 12V	J3FAB		O	O	130,00
Power Point Plug - razine 3 Pro Power Onboard (PPOB) 2.3kW Power Point Plug sadrži pretvarač napajanja 3 (HUKAL) i stražnji električni priključak (J3FAB), za Van i DCiV.	J3EAJ	BEV · nije moguće s jednom H7 AGM akumulatorom (HTAAB), opcija J3EAJ automatski povlači dvostruku H7 AGM akumulator (HTAAC) kao STD	O	O	1.250,00
PUNJENJE / INTEGRACIJSKI SUSTAV					
Bez kabela za napajanje	HTSAE	BEV	O	O	-80,00
Kabel za napajanje XL (12.5m)	HTSAH	BEV	O	O	156,00
Integracijski sistem vozila 2.0	JRSAB		O	O	325,00
SPECIAL VEHICLE OPCIJE (SVO)					
SVO - 247 stupnjeva otvaranje stražnjih utovarnih vrata isključuje: stražnje ljestve stražnji brisač u slučaju ostakljenih stražnjih vrata	A6KAP		O	-	170,00
SVO - Asimetrična krilna vrata - 270 stupnjeva	A6KAY	L3	O	-	78,00
SVO - Zvučni signal za vožnju unazad	HLDAB		O	O	52,00
SVO - Zatvoreni nosač rezervnog kotača	CSGAB		O	O	235,00
VP OPCIJE					
VP - Management Sistem 1 teretnog prostora	BDSAD		O	-	885,00
VP - Potpuna zaštita podvozja od korozije	CJHAB	"F1) 350L3 FWD 2) 350L3"	O	O1	325,00
VP - Zaštitna rešetka stražnjeg stakla	BPDAB	"izuzev L4 1) 350L3"	O	O	208,00
VP - Stražnje ljestve	BLOAB	"izuzev L4 1) 350L3"	O	O	300,00
VP - Drvena podnica, jednostavnog oblika isključuje stražnju utičnicu (J3EAA)	BDIBG	isključuje 500 verzije	O	-	546,00
Ford PRO paket funkcija nadzora i upravljanja vozilom, u trajanju od 2 godine	FP	isključivo prema upitu	-	-	-

BOJE I OBLOGE

Pastelne Boje	Netto cijena (bez PDV-a)
Frozen White	
Race Red	0,00
Blazer Blue	

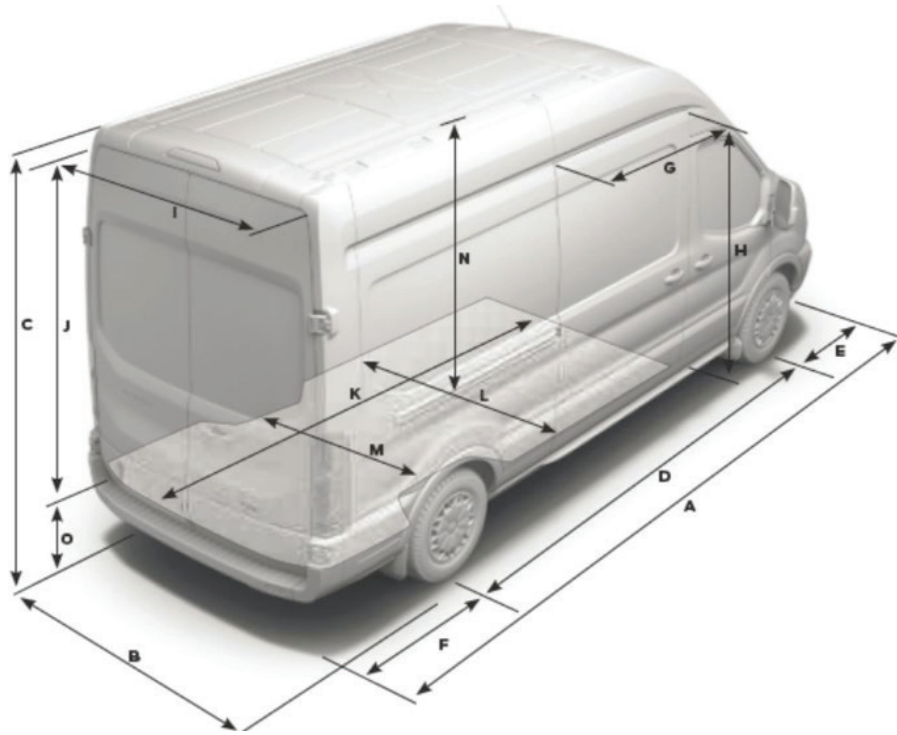
Premium boja	Netto cijena (bez PDV-a)
Grey Matter	+

Metalik boje	Netto cijena (bez PDVa)
Agate Black	
Moondust Silver	520,00
Magnetic	
Blue Metallic	

SVO pastelna/metalik prema RALu	Netto cijena (bez PDVa)
	1430,00

Poslovna politika Forda temelji se na koncepciji kontinuiranog razvoja, pri tome Ford i/ili uvoznik zadržava pravo izmjena specifikacija, boja i cijena opisanih modela i dijelova opreme bez prethodne obavijesti.

DIMENZIJE I IZVEDBE



Dimenzije za Furgon/Van (mm)		Furgon L2H2		Furgon L2H3		Furgon L3H2		Furgon L3H3		Furgon L4H3
		FWD	RWD/AWD	FWD	RWD/AWD	FWD	RWD/AWD	FWD	RWD/AWD	RWD/AWD
A	Ukupna dužina	5531	5531	5531	5531	5981	5981	5981	5981	6704
B	Ukupna širina sa retrovizorima	2474	2474	2474	2474	2474	2474	2474	2474	2474
	Ukupna širina sa preklopljenim	2112	2112	2112	2112	2112	2112	2112	2112	2112
	Ukupna širina bez retrovizor - jednostruki stražnji kotači	2059	2059	2059	2059	2059	2059	2059	2059	2055
	Ukupna širina bez retrovizor - dvostruki stražnji kotači	-	-	-	-	-	-	-	-	2126
C	Ukupna visina (u rasponu od min - max opterećenja)	2426-2490	2450-2542	2665-2781	2689-2781	2431-2541	2462-2543	2670-2780	2701-2782	2687-2790
D	Međusovinski razmak	3300	3300	3300	3300	3750	3750	3750	3750	3750
E	Udaljenost od osi prednjih kotača do prednjeg kraja vozila	1023	1023	1023	1023	1023	1023	1023	1023	1023
F	Udaljenost od osi stražnjih kotača do stražnjeg kraja vozila	1208	1208	1208	1208	1208	1208	1208	1208	1931
G	Širina bočnih utovarnih vrata	1300	1300	1300	1300	1300	1300	1300	1300	1300
H	Visina bočnih utovarnih vrata	1700	1600	1700	1600	1700	1600	1700	1600	1600
I	Širina otvora stražnjih vrata	1565	1565	1565	1565	1565	1565	1565	1565	1565
J	Visina otvora stražnjih vrata	1748	1648	1987	1887	1748	1648	1987	1887	1887
K	Max dužina tovarnog prostora (na podu i s pregradom i podlogom)	2946	2995	3044	3044	3494	3494	3494	3494	4217
	Max dužina tovarnog prostora (na visini od 1.2m i s pregradom)	2900	2900	2900	2900	3350	3350	3350	3350	4073
L	Max širina utovarnog prostora	1784	1784	1784	1784	1784	1784	1784	1784	1784
M	Max širina utovarnog prostora između blatobrana - jednost.kotači	1392	1392	1392	1392	1392	1392	1392	1392	1392
	Max širina utovarnog prostora između blatobrana - dvost.str.kotači	-	-	-	-	-	-	-	-	1154
N	Visina tovarnog prostora do krova	1886	1786	2125	2025	1886	1786	2125	2025	2025
O	Visina praga utovara (u rasponu od min - max opterećenja)	496-614	620-713	496-614	620-713	501-613	632-715	501-613	632-715	617-722
P	Max volumen tovarnog prostora s pregradom m ³	10,0	9,5	11,2	10,7	11,5	11,0	13,0	12,4	15,1
	Max volumen tovarnog prostora s pregradom m ³ VDA	9,3	8,8	10,3	9,9	10,8	10,2	12,0	11,5	14,1
	Krug okretanja vozila	11,9	11,9	11,9	11,9	13,3	13,3	13,3	13,3	13,3

Navedene cijene su informativnog/komercijalnog karaktera i podložne su izmjenama bez prethodne najave.

Sve dimenzije su podložne promjenama i tolerancijama u izradi i odnose se na minimalnu vrijednost specifikacije modela te ne uključuje dodanu opcijsku opremu. Slika je isključivo informativnog tipa.

Dimenzije ovise o modelu i opremi vozila.

Za E Transit modele vrijednosti se odnose na RWD izvedbe.

TEHNIČKE SPECIFIKACIJE ZA E TRANSIT

Pogonski sklop	Baterija ispod podnice, pogonski stražnji kotači, stražnji elektro motor
Performanse	
Snaga	198kW/269 ks ili 135kW/184ks
Moment	430Nm
Baterija/Punjenje	
Upotrebljivi kapacitet baterije	68kWh
Konfiguracija baterije	Li-Ion, jednostruka
Onboard punjač	10.5 kW output / 11.3 kW input
Peak DCFC	115kW
ProPower onboard	2.3 kW (opcija)
15-80% DCFC (115kW) punjenje	34 minute
0-100% 230V trofazno 3x16A punjenje	8h
0-100% 230V jednofazno 32A punjenje	11.5h
Ford 32A mode 3 kabel	standardno
Upravljač	
Tip	Električni servo upravljač
Ovjes	
Prednji	Neovisni McPherson opruge s anti roll polugom
Tip prednjeg amortizera	Plinski
Stražnji	Neovisni stražnji ovjes s zavojim oprugama, oscilirajućim ramenima i anti roll polugom
Tip stražnjeg amortizera	Plinski

www.ford.hr

Grand Dalewest d.o.o.
generalni uvoznik Ford vozila za Republiku Hrvatsku
Ljubljanska avenija 4, 10090 Zagreb, Hrvatska.
Tel: 01 3710 555; Fax: 01 3496 446

